

MANOMETRI A MOLLA TUBOLARE “TUTTO INOX”

SERIE DN 80/100/150/200

DESCRIZIONE GENERALE

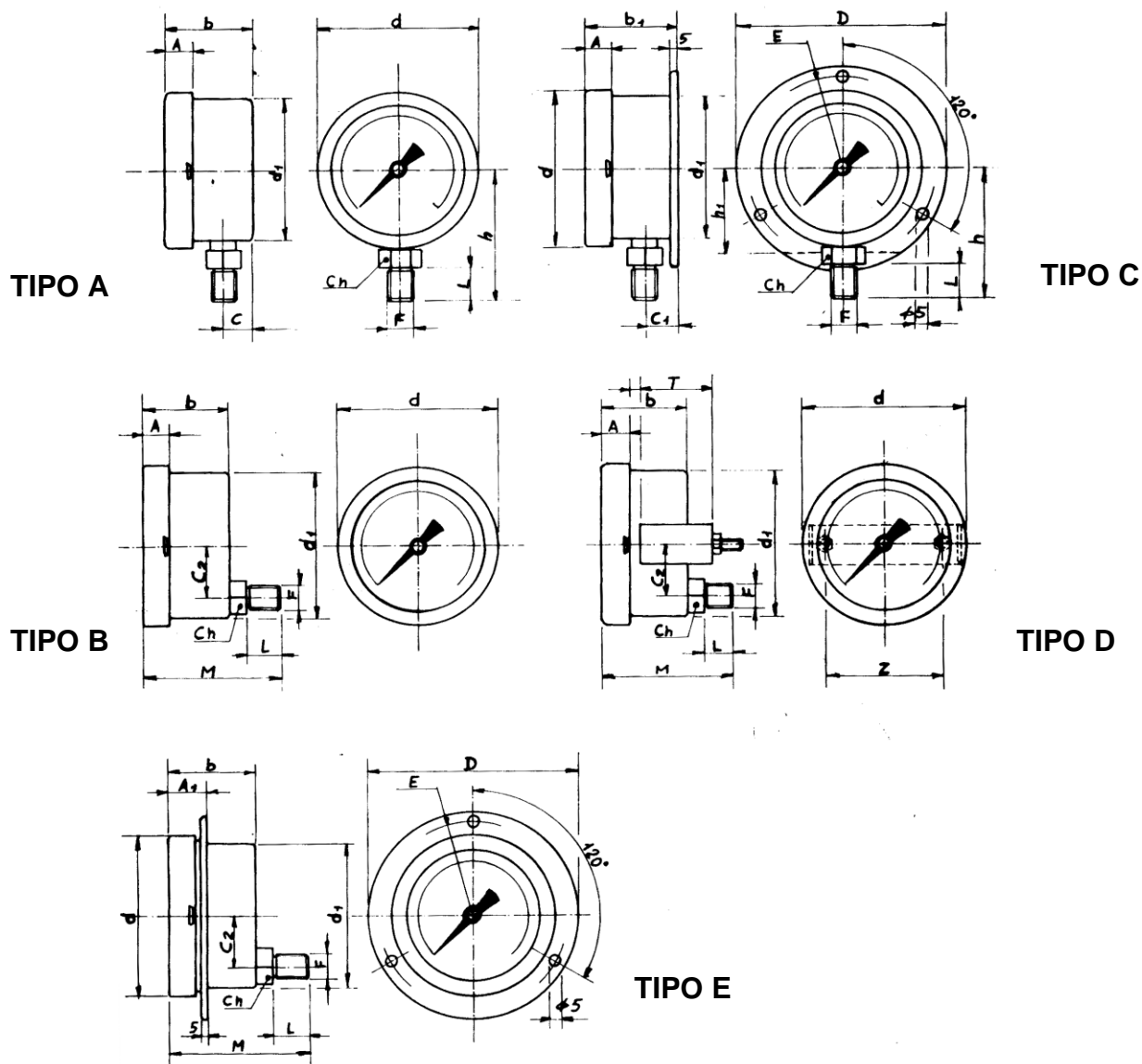
Manometro con eccellente stabilità nel lungo periodo. Utilizzabile nell'industrie di processo chimico/petrochimico, centrali elettriche e costruzioni di impianti



di Gemini G. e Gozzini Obizio snc

Via Ca' Treviglio n° 1/3 24040 Pontirolo Nuovo (Italy) Tel. 0363 880123 Fax. 0363 881133

Sito internet: www.termaf.it e-mail: info@termaf.it



| DN | TYPE | F | L | A | A1 | b | b1 | d | d1 | D | E | M | N | T | ch |
|----|------|-----------------|----|----|----|----|----|----|----|-----|----|----|---|---|----|
| 80 | AC | 1/4 - 3/8 - 1/2 | 20 | 14 | | 41 | 45 | 90 | 79 | 110 | 94 | | - | - | 22 |
| 80 | BDE | 1/4 - 3/8 - 1/2 | 20 | 14 | 21 | 49 | - | 90 | 79 | 110 | 94 | 91 | - | - | 22 |

| DN | TYPE | F | L | A | A1 | b | b1 | d | d1 | D | E | M | N | T | ch |
|-----|------|-----------------|----|----|----|----|----|-----|----|-----|-----|----|---|---|----|
| 100 | AC | 1/4 - 3/8 - 1/2 | 20 | 14 | - | 41 | 45 | 113 | 99 | 132 | 116 | - | - | - | 22 |
| 100 | BDE | 1/4 - 3/8 - 1/2 | 20 | 14 | 23 | 49 | - | 113 | 99 | 132 | 116 | 91 | - | - | 22 |

| DN | TYPE | F | L | A | A1 | b | b1 | d | d1 | D | E | M | N | T | ch |
|-----|------|-----------------|----|----|----|----|----|-----|-----|-------|-----|----|---|---|----|
| 150 | AC | 1/4 - 3/8 - 1/2 | 20 | 18 | - | 51 | 55 | 166 | 148 | 195,5 | 178 | - | - | - | 22 |
| 150 | BDE | 1/4 - 3/8 - 1/2 | 20 | 18 | 24 | 51 | - | 166 | 148 | 195,5 | 178 | 93 | - | - | 22 |

| DN | TYPE | F | L | A | A1 | b | b1 | d | d1 | D | E | M | N | T | ch |
|-----|------|-----------------|----|----|----|----|----|-----|-------|-----|-----|----|---|---|----|
| 200 | AC | 1/4 - 3/8 - 1/2 | 20 | 20 | - | 54 | 58 | 218 | 199,5 | 243 | 220 | - | - | - | 22 |
| 200 | BDE | 1/4 - 3/8 - 1/2 | 20 | 20 | 34 | 54 | - | 218 | 199,5 | 243 | 220 | 95 | - | - | 22 |



di Gemini G. e Gozzini Obizio snc

Via Ca' Treviglio n° 1/3 24040 Pontirolo Nuovo (Italy) Tel. 0363 880123 Fax. 0363 881133

Sito internet: www.termaf.it e-mail: info@termaf.it

CARATTERISTICHE COSTRUTTIVE

Normativa di riferimento: EN 837-1

Dimensione nominale in mm: 80, 100, 150, 200

Campo di misura: da -1 bar fino a 600 bar per pressione

Classe di precisione: 1% per DN 100 - 150 – 200, 1,6% per DN 80

Temperatura Ambiente: -20+60°C

Temperatura del fluido di processo: -20+150°C

Pressione di esercizio: statica 75% del valore di fondo scala

Sovrappressione: 15% max. per breve periodo

Grado di protezione: IP 55 secondo IEC 529 - IP 65 con riempimento di liquido

Cassa: acciaio inox

Anello: a baionetta in acciaio inox

Quadrante: in alluminio a fondo bianco, con graduazioni e numerazione in nero.

Lancetta: in alluminio di colore nero

Trasparente: vetro 3 mm

Guarnizione al trasparente: in EPDM

Elemento sensibile: molla bourdon tubolare in acciaio inox AISI 316

Movimento: in acciaio inox

Perno di attacco al processo: acciaio inox AISI 316. Fil. 1/2 - 3/8 - 1/4 gas
a richiesta anche NPT

Deriva termica: $\pm 0,4\%$ /10°C del valore di fondo scala
(dalla temperatura di riferimento 20°C)

OPZIONI

Indice di max trascicabile ed azzerabile: singolo o doppio in alluminio

Grano di strozzatura: Ø 4 applicabile all'attacco di pressione per ridurre la velocità di ingresso del fluido di processo

Scale speciali DISPONIBILI

Riempimento di liquido: Glicerina 98 % - Olio siliconico



di Gemini G. e Gozzini Obizio snc

Via Ca' Treviglio n° 1/3 24040 Pontirolo Nuovo (Italy) Tel. 0363 880123 Fax. 0363 881133

Sito internet: www.termaf.it e-mail: info@termaf.it

MANOMETRI A MOLLA TUBOLARE “TUTTO INOX” SERIE 40/50/63

DESCRIZIONE GENERALE

Manometro con eccellente stabilità nel lungo periodo. Utilizzabile nell'industrie di processo chimico/petrochimico, centrali elettriche e costruzioni di impianti

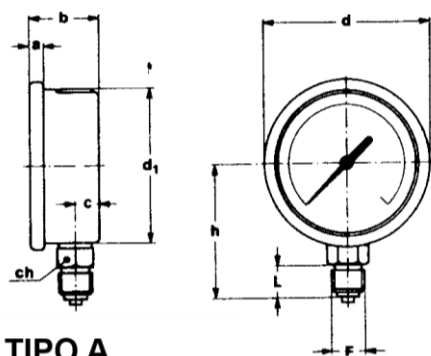


di Gemini G. e Gozzini Obizio snc

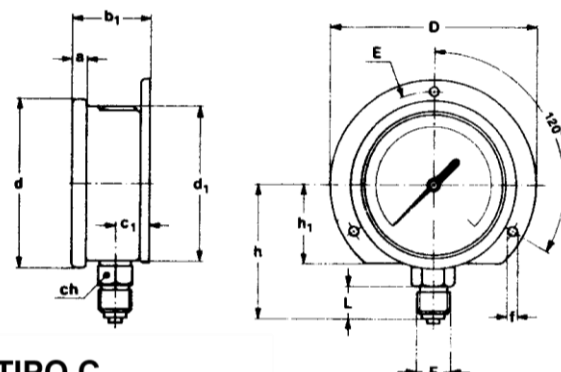
Via Ca' Treviglio n° 1/3 24040 Pontirolo Nuovo (Italy) Tel. 0363 880123 Fax. 0363 881133
Sito internet: www.termaf.it e-mail: info@termaf.it

DIMENSIONI in mm

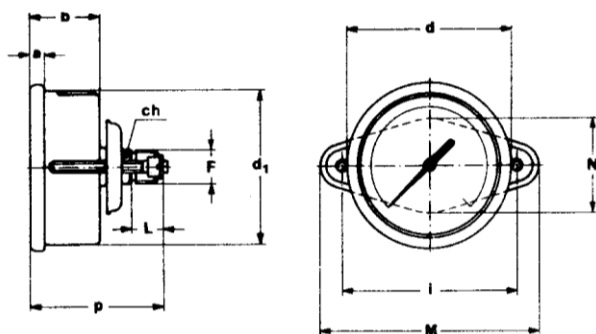
DN 40/50/63



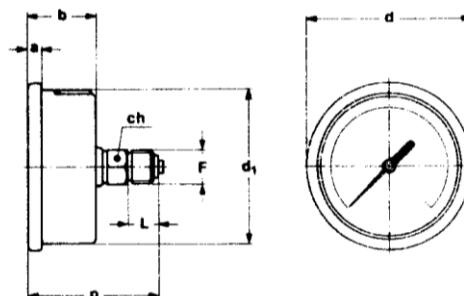
TIPO A



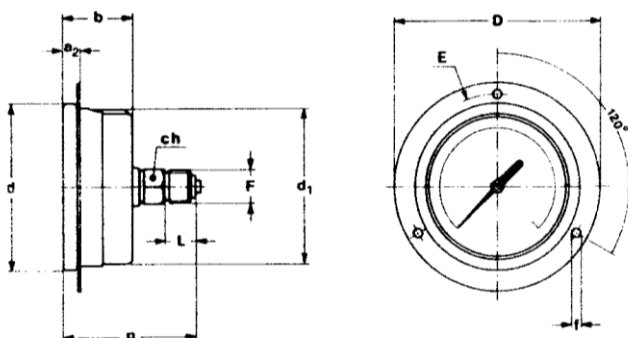
TIPO C



TIPO B



TIPO D



TIPO E

| DN | TYPE | F | L | a | a2 | b | b1 | d | d1 | D | E | h | p | ch |
|----|------|-------------|----|-----|----|----|----|----|------|----|----|----|------|----|
| 40 | A | 1/8 BSPT C. | 13 | 5 | - | 28 | - | 47 | 41 | - | - | 36 | - | 14 |
| 40 | BDE | 1/8 BSPT C. | 13 | 5 | 8 | 28 | - | 47 | 41 | 60 | 51 | - | 41,5 | 14 |
| DN | TYPE | F | L | a | a2 | b | b1 | d | d1 | D | E | h | p | ch |
| 50 | A | 1/8 BSPT C. | 13 | 5,5 | - | 28 | - | 55 | 50 | - | - | 45 | - | 14 |
| 50 | BDE | 1/8 BSPT C. | 13 | 5,5 | 8 | 28 | - | 55 | 50 | 70 | 60 | - | 47 | 14 |
| DN | TYPE | F | L | a | a2 | b | b1 | d | d1 | D | E | h | p | ch |
| 63 | AC | 1/4 GAS | 13 | 5,5 | - | 28 | 33 | 68 | 62,5 | - | - | 54 | - | 14 |
| 63 | BDE | 1/4 GAS | 13 | 5,5 | 8 | 28 | - | 68 | 62,5 | 85 | 75 | - | 55 | 14 |



di Gemini G. e Gozzini Obizio snc

Via Ca' Treviglio n° 1/3 24040 Pontirolo Nuovo (Italy) Tel. 0363 880123 Fax. 0363 881133

Sito internet: www.termaf.it e-mail: info@termaf.it

CARATTERISTICHE COSTRUTTIVE

Normativa di riferimento: EN 837-1

Dimensione nominale in mm: 40, 50, 63

Campo di misura: da 0 fino a 400 bar per pressione (DN 63 fino a 600 bar)

Classe di precisione: 1,6% per DN 63 - 2,5% per DN 50 - 40

Temperatura Ambiente: -20+60°C

Temperatura del fluido di processo: -20+150°C

Pressione di esercizio: statica 75% del valore di fondo scala

Sovrappressione: 15% max. per breve periodo

Grado di protezione: IP 55 secondo IEC 529 - IP 67 con riempimento di liquido

Cassa: acciaio inox

Anello: graffato in acciaio inox (DN 63 disponibile anche a baionetta)

Quadrante: in plastica a fondo bianco, con graduazioni e numerazione in nero.

Lancetta: in plastica di colore nero

Trasparente: plastica

Guarnizione al trasparente: in EPDM

Elemento sensibile: molla bourdon tubolare in acciaio inox AISI 316

Movimento: in acciaio inox

Perno di attacco al processo: in acciaio inox AISI 316 DN 63 - 50 1/4 gas.
DN 40 1/8 BSPT conico

Deriva termica: $\pm 0,4\%$ /10°C del valore di fondo scala
(dalla temperatura di riferimento 20°C)

OPZIONI

Riempimento di liquido: Glicerina 98 % - Olio siliconico



di Gemini G. e Gozzini Obizio snc

Via Ca' Treviglio n° 1/3 24040 Pontirolo Nuovo (Italy) Tel. 0363 880123 Fax. 0363 881133

Sito internet: www.termaf.it e-mail: info@termaf.it