

MANOMETRO CON CONTATTO ELETTRICO SERIE DN 80/100/150/200

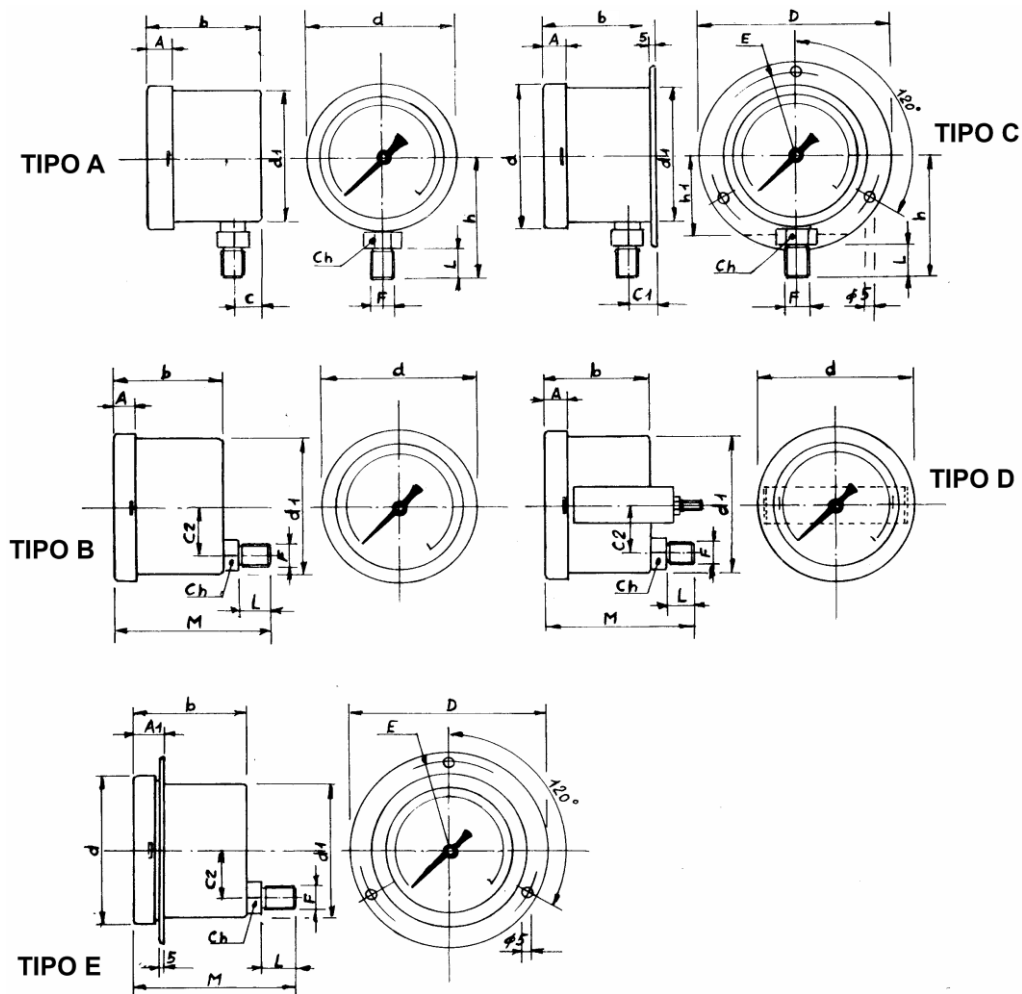
DESCRIZIONE GENERALE

Manometro con eccellente stabilità nel lungo periodo. Utilizzabile nell'industrie di processo chimico/petrochimico, centrali elettriche e costruzioni di impianti



di Gemini G. e Gozzini Obizio snc

Via Ca' Treviglio n° 1/3 24040 Pontirolo Nuovo (Italy) Tel. 0363 880123 Fax. 0363 881133
Sito internet: www.termaf.it e-mail: info@termaf.it



DN	TIPO	F	L	A	A1	b1	b2	b3	b4	d	d1	D	E	h	ch
80	AC	1/4 - 3/8 - 1/2	20	14		71	-	-	-	90	79	110	94	85	22
80	BDE	1/4 - 3/8 - 1/2	20	14	21	71	-	-	-	90	79	110	94	-	22

DN	TIPO	F	L	A	A1	b1	b2	b3	b4	d	d1	D	E	h	ch
100	AC	1/4 - 3/8 - 1/2	20	14	-	71	80	90	100	113	99	132	116	95	22
100	BDE	1/4 - 3/8 - 1/2	20	14	23	71	80	90	100	113	99	132	116	-	22

DN	TIPO	F	L	A	A1	b1	b2	b3	b4	d	d1	D	E	h	ch
150	AC	1/4 - 3/8 - 1/2	20	18	-	71	80	90	100	166	148	195,5	178	120	22
150	BDE	1/4 - 3/8 - 1/2	20	18	24	71	80	90	100	166	148	195,5	178	-	22

DN	TIPO	F	L	A	A1	b1	b2	b3	b4	d	d1	D	E	h	ch
200	AC	1/4 - 3/8 - 1/2	20	20	-	71	80	90	100	218	199,5	243	220	145	22
200	BDE	1/4 - 3/8 - 1/2	20	20	34	71	80	90	100	218	199,5	243	220	-	22

b1	Quota con contatto singolo
b2	Quota con contatto doppio in comune e indipendente
b3	Quota con contatto triplo in comune - singolo in scambio - induttivo
b4	Quota con contatto triplo indipendente - doppio in scambio - quadruplo



di Gemini G. e Gozzini Obizio snc

Via Ca' Treviglio n° 1/3 24040 Pontirolo Nuovo (Italy) Tel. 0363 880123 Fax. 0363 881133
 Sito internet: www.termaf.it e-mail: info@termaf.it

CARATTERISTICHE COSTRUTTIVE

Normativa di riferimento: EN 837-1 e DIN 16085

Dimensione nominale in mm: 80, 100, 150, 200

Campo di misura: da -1 bar fino a 600 bar per pressione

Classe di precisione(*): classe 1% per DN 100 - 150 - 200, classe 1,6% per DN 80

Temperatura Ambiente: -20+60°C

Temperatura del fluido di processo: max. 100°C a secco e 65°C con riempimento a liquido

Pressione di esercizio: statica 75% del valore di fondo scala

Sovrappressione: non applicabile

Grado di protezione: IP44 con foro per scarico condensa oppure su richiesta IP65 con riempimento di liquido o a secco (secondo IEC 529 – EN 60529)

Cassa: acciaio inox

Anello: a baionetta in acciaio inox

Quadrante: in alluminio a fondo bianco, con graduazioni e numerazione in nero.

Lancetta: non azzerabile, in alluminio di colore nero

Trasparente: vetro 3 mm

Guarnizione al trasparente: in EPDM

	Esecuzione cassa inox perno ottone	Esecuzione tutto inox
Elemento sensibile	Molla bourdon lega in lega di rame	Molla bourdon AISI 316
Movimento	In ottone	In AISI 304
Attacco al processo	In ottone con filetti 1/2" – 3/8" – 1/4" gas con possibilità di attacchi NPT	AISI 316 con filetti 1/2" – 3/8" – 1/4" gas con possibilità di attacchi NPT

Collegamento elettrico: cavo elettrico sezione 0.75 mm² con guaina fissato con pressacavo. Morsettiera IP 65 a 3 o 6 poli

Contatti elettrici: a sfioramento o a scatto rapido, singoli - doppi - tripli
quadripli - in scambio singoli o doppi

Specifiche contatto: voltaggio massimo 250 V

carico max.10 W- 18 VA / 30W - 50VA



di Gemini G. e Gozzini Obizio snc

Via Ca' Treviglio n° 1/3 24040 Pontirolo Nuovo (Italy) Tel. 0363 880123 Fax. 0363 881133
Sito internet: www.termaf.it e-mail: info@termaf.it

Deriva termica: $\pm 0,6\%$ /10°C del valore di fondo scala
(dalla temperatura di riferimento 20°C)

(*)I contatti elettrici meccanici modificano la precisione dello strumento: quando il braccio del contatto va ad influenzare l'indice del manometro, aggiungere il 50% della precisione dello strumento; inoltre se il contatto è a scatto magnetico la forza del magnete provoca una isteresi che varia dal 2% al 5% del V.F.S. in funzione del campo scala dello strumento (percentuale che aumenta dal 4% al 10 del V.F.S. per contatti doppi, tripli etc..)

OPZIONI

Regolazione contatto elettrico: 1. dall'esterno tramite bottone di regolazione posto sul trasparente(plexiglass), anche a tenuta stagna.
2. svitando l'anello ed accedendo alla cassa frontalmente (non possibile nelle esecuzioni con riempimento di liquido)

Lancetta di massima: Fissa su quadrante

Grano di strozzatura: Ø 4 applicabile all'attacco di pressione per ridurre la velocità di ingresso del fluido di processo

Scale speciali: disponibili con diverse scale di pressione e scale doppie

Riempimento di liquido: Glicerina 98 % - Olio silconico

Le caratteristiche costruttive, gli schemi elettrici e di collegamento sono visibili sulla scheda "Contatti elettrici"



di Gemini G. e Gozzini Obizio snc

Via Ca' Treviglio n° 1/3 24040 Pontirolo Nuovo (Italy) Tel. 0363 880123 Fax. 0363 881133
Sito internet: www.termaf.it e-mail: info@termaf.it