

## SEPARATORI TIPO 04.MIA E 04.MIB

### DESCRIZIONE GENERALE

Realizzati per isolamento da fluidi di processo corrosivi, viscosi sedimentosi e in tutte quelle applicazioni dove è importante la ridotta dimensione dell'insieme e la velocità di smontaggio e dove sono richiesti strumenti con Ø 63.



di Gemini G. e Gozzini Obizio snc

Via Ca' Treviglio n° 1/3 24040 Pontirolo Nuovo (Italy) Tel. 0363 880123 Fax. 0363 881133

Sito internet: [www.termaf.it](http://www.termaf.it) e-mail: [info@termaf.it](mailto:info@termaf.it)

# DIMENSIONI

## Tabella campi scala

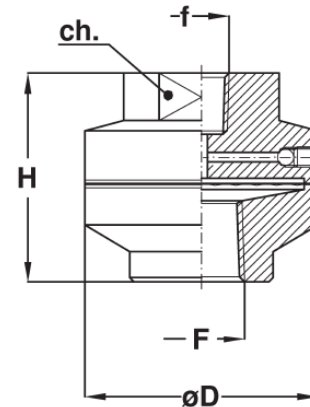
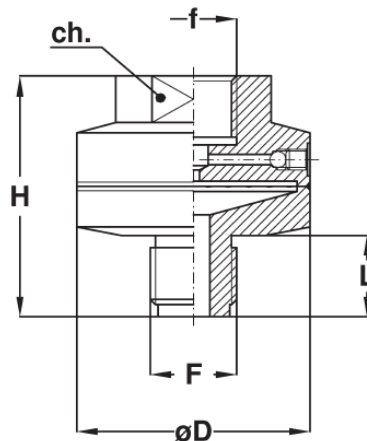
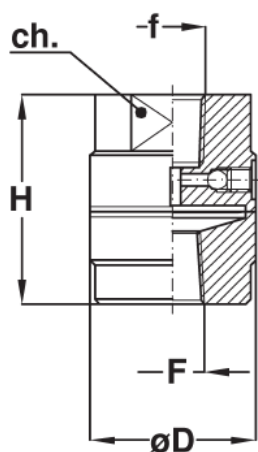
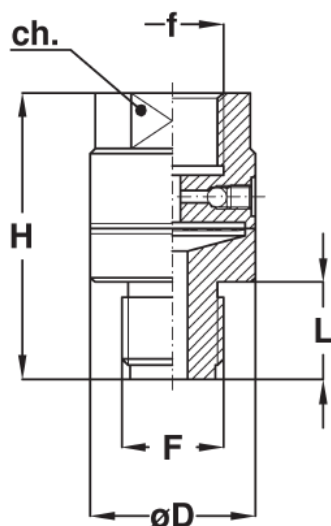
DN STRUMENTI	04.MIA	04.MIB
63	0...4 / 0...400	-1...0/ 0...60 BAR
80		-1...0/ 0...60 BAR
100		-1...0/ 0...60 BAR
150		0..1,6/ 0...60 BAR

f
½ " GAS F
¼ " GAS F

f
½ " GAS F

MIA

MIB



MIA

MIB

F (1)	D	H	Ch.	L
½ "GAS M	34	59	27	20
¼ NPT F	34	43	27	-

F (1)	D	H	Ch.	L
½ "GAS M	57	59	32	20



di Gemini G. e Gozzini Obizio snc

Via Ca' Treviglio n° 1/3 24040 Pontirolo Nuovo (Italy) Tel. 0363 880123 Fax. 0363 881133

Sito internet: [www.termaf.it](http://www.termaf.it) e-mail: [info@termaf.it](mailto:info@termaf.it)

## CARATTERISTICHE COSTRUTTIVE

**Campi scala:** MIB da -1 ..... 0 / 0..... 60 BAR

MIA da 0 .... 100 / 0 ..... 400 BAR

**Temperatura di esercizio:** - 45 +150 °C

**Pressione di lavoro:** da PN 60 a PN 400 come da tabella

**Precisione:** da sommarsi alla precisione dello strumento collegato  $\pm 1\%$  solo per montaggio diretto

**Attacco al manometro:** AISI 316 con filettatura  $\frac{1}{2}$  GAS Femmina

**Membrana:** AISI 316 L saldata

**Attacco al processo:** AISI 316 con filettatura  $\frac{1}{2}$  GAS Maschio

**Liquido di riempimento:** olio silconico



di Gemini G. e Gozzini Obizio snc

Via Ca' Treviglio n° 1/3 24040 Pontirolo Nuovo (Italy) Tel. 0363 880123 Fax. 0363 881133

Sito internet: [www.termaf.it](http://www.termaf.it) e-mail: [info@termaf.it](mailto:info@termaf.it)