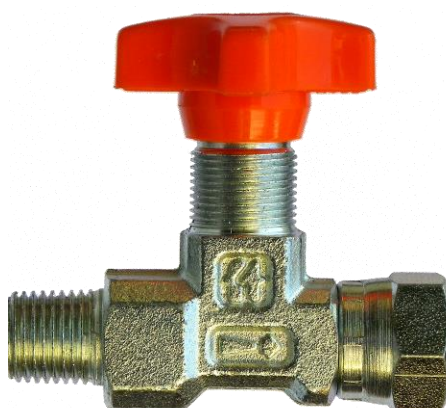
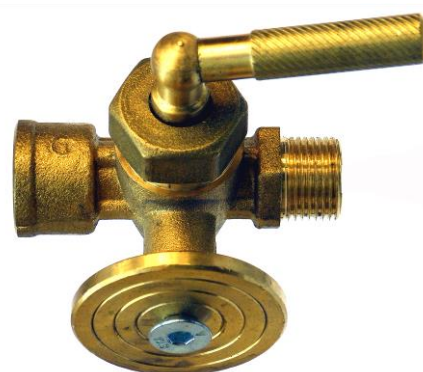
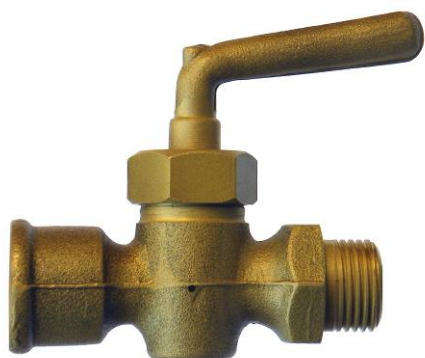


RUBINETTI



di Gemini G. e Gozzini Obizio snc

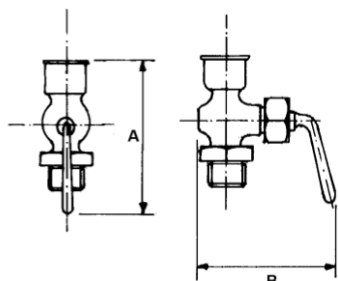
Via Ca' Treviglio n° 1/3 24040 Pontirolo Nuovo (Italy) Tel. 0363 880123 Fax. 0363 881133

Sito internet: www.termaf.it e-mail info@termaf.it

RUBINETTI PORTAMANOMETRI A 2 O 3 VIE IN OTTONE

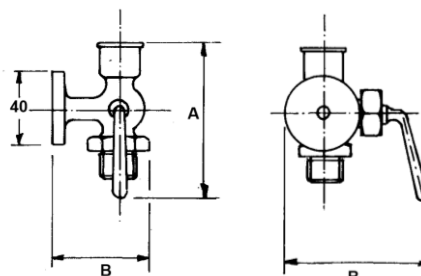
Utilizzati per intercettazione, il modello a 3 vie con flangia DN 40 viene utilizzato per il montaggio del manometro. Pressione d'esercizio max. 10 bar

RUBINETTO A 2 VIE



Filetto	A	B
1/2 gas	90	83
3/8 gas	90	83
1/4 gas	80	60

RUBINETTO A 3VIE



Filetto	A	B
1/2 gas	90	80
3/8 gas	90	80
1/4 gas	90	75

Dimensioni espresse in mm

RUBINETTI PORTAMANOMETRI CON VITE DI SPURGO

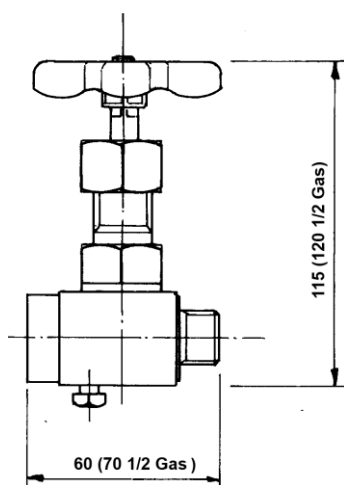
Impiegati per intercettazione e regolazione della pressione.

Sono dotati di vite di spurgo e flangia DN 40 (3 vie).

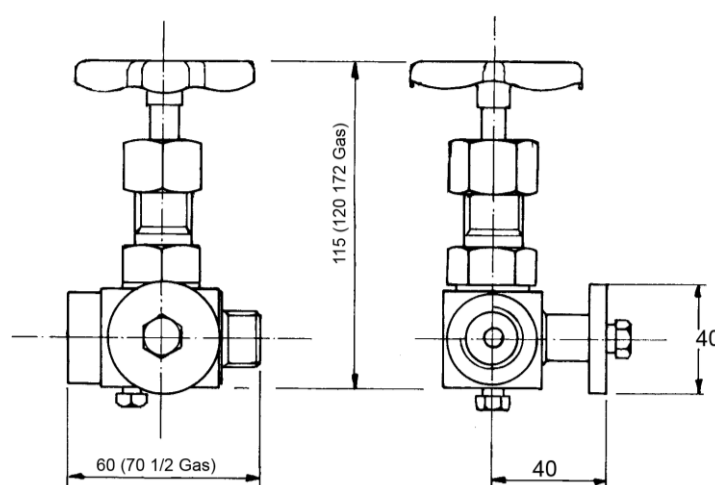
Disponibili con corpo e otturatore in acciaio nichelato o inox AISI 316.

Pressione max. 400 bar.

RUBINETTO A 2 VIE



RUBINETTO A 3 VIE



di Gemini G. e Gozzini Obizio snc

Via Ca' Treviglio n° 1/3 24040 Pontirolo Nuovo (Italy) Tel. 0363 880123 Fax. 0363 881133

Sito internet: www.termaf.it e-mail info@termaf.it

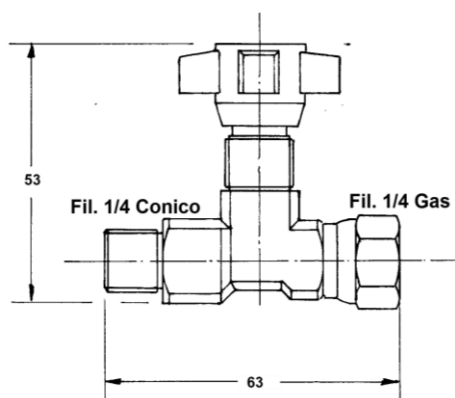
RUBINETTO A 2 VIE IN ACCIAIO NICHELATO

Utilizzati a protezione del manometro in quanto assolvono la duplice funzione di attutire lo shock della pressione in fase di apertura e di isolare lo stesso dalla linea in pressione. Pressione d'esercizio max. 400 bar

Corpo: in acciaio nichelato

Otturatore: in acciaio AISI 420

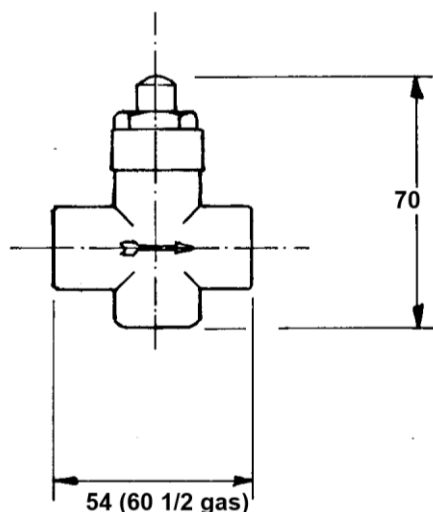
Volantino: in ABS



Dimensioni espresse in mm

ESCLUSORE A PULSANTE A 2 VIE IN OTTONE NICHELATO

Installati su manometri a bassa pressione, esclusore con foro di scarico. Disponibili con attacco Fem. - Fem. 1/4, 3/8 e 1/2 Gas. Pressione d'esercizio max. 6 bar



Dimensioni espresse in mm



di Gemini G. e Gozzini Obizio snc

Via Ca' Treviglio n° 1/3 24040 Pontirolo Nuovo (Italy) Tel. 0363 880123 Fax. 0363 881133

Sito internet: www.termaf.it e-mail info@termaf.it