

TELETERMOSTATO A LIQUIDO STLM DN 60 - 80

DESCRIZIONE GENERALE

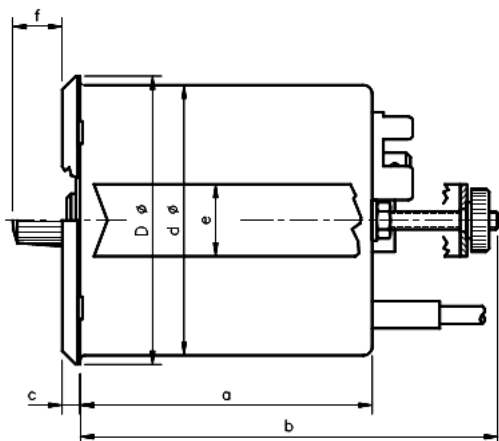
Termometro realizzato per il controllo e la regolazione su impianti di processo, centrali termiche ed elettriche.



di Gemini G. e Gozzini Obizio snc

Via Ca' Treviglio n° 1/3 24040 Pontirolo Nuovo (Italy) Tel. 0363 880123 Fax. 0363 881133
Sito internet: www.termaf.it e-mail info@termaf.it

DIMENSIONI in mm



**montaggio a pannello
con fissaggio con staffa a "U"**

Type	a	b	c	d	e	f	D
3060.1 KB	65	85	4	60	16	11	64
3080.1KB	65	85	5	80	16	11	84
3100.1 KB	65	85	8	100	16	12	105

SPECIFICHE TECNICHE

Normativa di riferimento: EN 13190

Dimensione nominale: 60, 80

Campo di misura: da -80 a 380°C

Classe di precisione: classe 2 secondo EN 13190

Temperatura Ambiente: -20+60°C

Sovratemperatura: non ammessa

Grado di protezione: cassa IP 53 - terminali IP 00

Cassa e anello: acciaio anticorrosione

Intervento elettrico: 1 microinterruttore unipolare con contatti in scambio

Isteresi intervento: $\pm 2\%$ del valore di fondo scala

Connettore: tipo AMP.

Indice intervento: di colore rosso, regolabile attraverso il pomolo frontale in ABS.

Quadrante: a fondo bianco, con graduazioni e numerazione in nero.

Lancetta: nera in plastica

Trasparente: in vetro



di Gemini G. e Gozzini Obizio snc

Via Ca' Treviglio n° 1/3 24040 Pontirolo Nuovo (Italy) Tel. 0363 880123 Fax. 0363 881133

Sito internet: www.termaf.it e-mail info@termaf.it

Elemento di misura: doppia molla bourdon in lega di rame con compensazione della temperatura

Elemento sensibile: liquido

Capillare: in lega di rame, rivestito in PVC fino a 120°C, lunghezza da mt. 1 a mt. 5

Bulbo: Ø 8, Ø 6. Disponibile con attacco filettato 3/8, 1/2 gas M. lunghezza 100 mm.

Campi scala: 0 ÷ 80, 0 ÷ 120, 0 ÷ 160, 0 ÷ 200, 0 ÷ 250, 0 ÷ 350.
A richiesta altri campi scala



Caratteristiche elettriche:

Microinterruttore unipolare con contatti in scambio

Delta T del contatto: da 4 a 15°C

Alimentazione: 5 A 250 V AC

Differenziale: +/- 2% del campo scala

CONFORME : CE acc.to EN 60730-1 + EN 60730-2-9,

DIN EN ISO 90001

11 COMUNE - 12 NC - 14 NA

Voltaggio	Corrente Continua	Corrente Alternata	Carico induttivo
230-250	0,3 Amp.	4 Amp.	4 Amp.
110	0,4 Amp.	4 Amp.	4 Amp.
24	4 Amp.	4 Amp.	4 Amp.

Opzioni

Pozzetto in ottone o inox 316 con diametro e lunghezza compatibile con il bulbo



di Gemini G. e Gozzini Obizio snc

Via Ca' Treviglio n° 1/3 24040 Pontirolo Nuovo (Italy) Tel. 0363 880123 Fax. 0363 881133

Sito internet: www.termaf.it e-mail info@termaf.it