

REGISTRATORE CIRCOLARE DN250 RT/A1 O RP/A1

DESCRIZIONE GENERALE

Strumento indicato per la registrazione di lavorazioni cicliche o controllo di lavorazioni di reparto per l'industria alimentare, petrolchimica, chimica e farmaceutica. Le serie RP e RT DN250 sono state studiate per resistere alle condizioni d'esercizio più sfavorevoli determinate dall'aggressività del fluido misurato e dall'ambiente circostante.



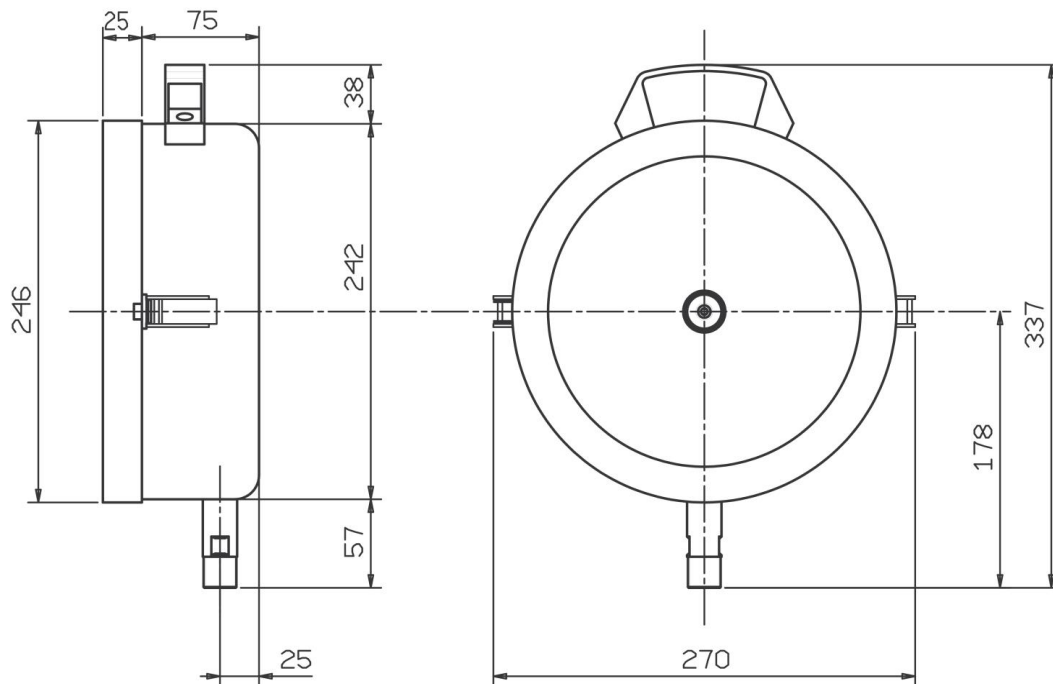
di Gemini G. e Gozzini Obizio snc

Via Ca' Treviglio n° 1/3 24040 Pontirolo Nuovo (Italy) Tel. 0363 880123 Fax. 0363 881133

Sito internet: www.termaf.it e-mail: info@termaf.it

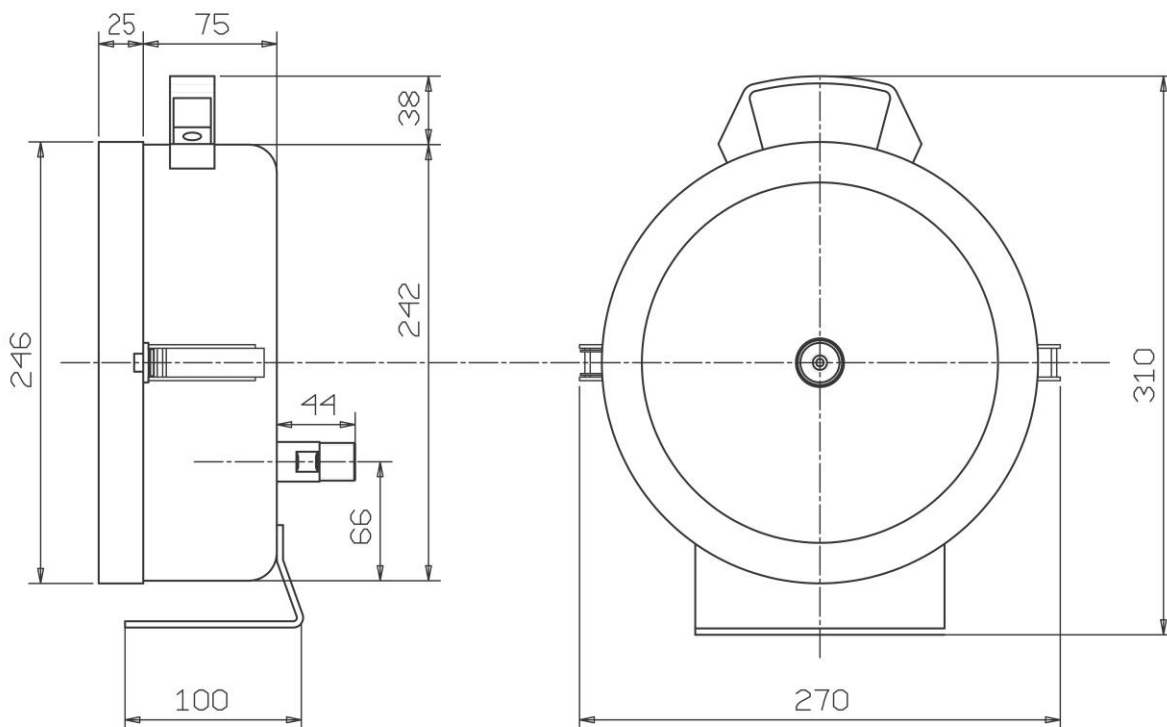
ATTACCO RADIALE

DN250



ATTACCO POSTERIORE CON SUPPORTO DA TAVOLO

DN250



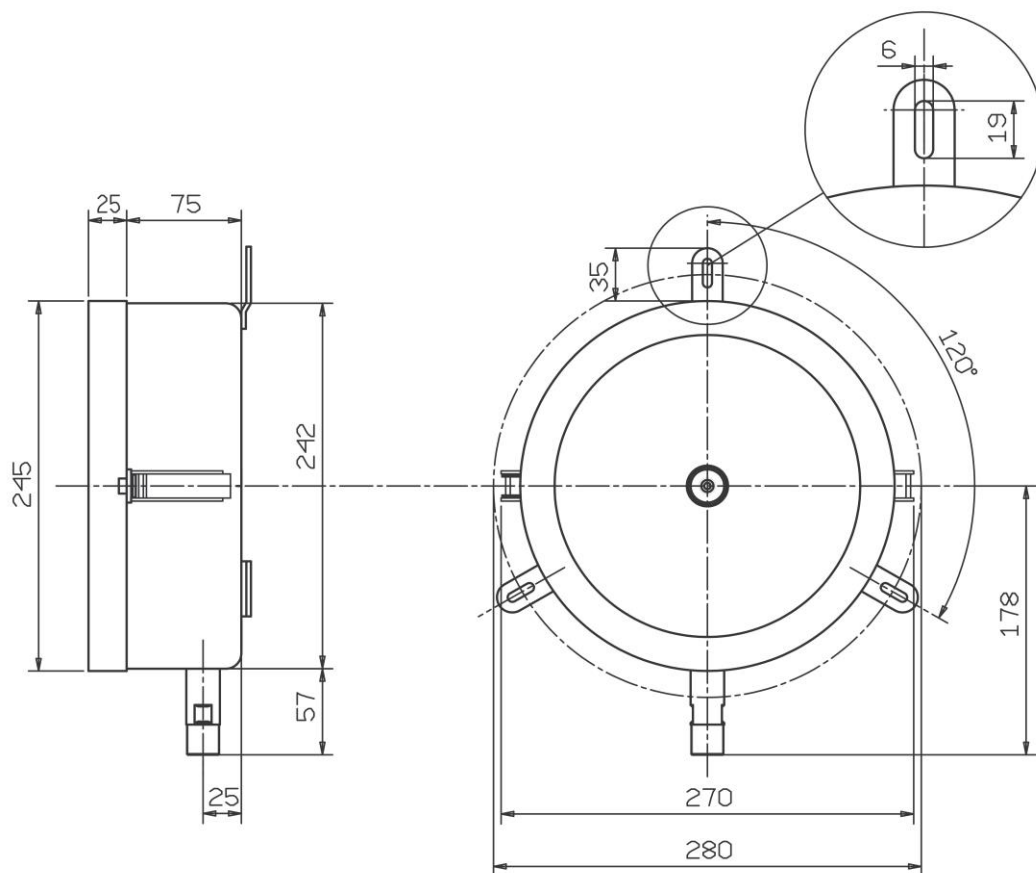
di Gemini G. e Gozzini Obizio snc

Via Ca' Treviglio n° 1/3 24040 Pontirolo Nuovo (Italy) Tel. 0363 880123 Fax. 0363 881133

Sito internet: www.termaf.it e-mail: info@termaf.it

ATTACCO RADIALE CON FISSAGGIO A PARETE

DN250



Tutte le dimensioni sono espresse in mm



di Gemini G. e Gozzini Obizio snc

Via Ca' Treviglio n° 1/3 24040 Pontirolo Nuovo (Italy) Tel. 0363 880123 Fax. 0363 881133

Sito internet: www.termaf.it e-mail: info@termaf.it

CARATTERISTICHE COSTRUTTIVE

TEMPERATURA

Elemento di misura: Molla Bourdon trattata termicamente

Capillare: Acciaio inox 316 spessore 2,5 mm e possibilità di rivestimento protettivo in acciaio inox 304

Bulbo: Acciaio inox 316. Ø std.11 mm.

Parte sensibile 100 mm

Attacchi: Raccordo 1/2 Gas M. AISI 316 scorrevole sul capillare, disponibile su richiesta 1/2 NPT

PRESSIONE

Elemento di misura: Molla Bourdon acciaio inox 316 o soffiello bronzo-fosforoso

Scala pressione: Scale di pressione disponibili da 1,6 bar fino a 2000 bar, disponibili scale in PSI

Attacco al processo: Radiale o posteriore 1/2 Gas M. disponibile attacco NPT. Parti bagnate in acciaio inox 316

SPECIFICHE

Precisione: +/- 1% del valore di fondo scala

Temperatura ambiente: -20°C + 50°C

Orologio: Meccanico carica a molla, singola o doppia velocità, batteria con movimento al quarzo. Disponibile anche elettrico

Carta diagrammale: Disco da 200 mm (8 ") con divisioni lineari, compatibile con i maggiori produttori italiani

Trasparente: Vetro temperato 4 mm di spessore

Sistema di scrittura: Pennino in fibra sintetica riempito di inchiostro facilmente sostituibile, con un'autonomia di scrittura di 150 mt.

Cassa: Acciaio inox 304 spessore mm 1.5 con un'alta resistenza all'agenti atmosferici e ai fumi industriali, completa di maniglia per facilitarne il trasporto. A richiesta chiusura con chiave.

Montaggio: Direttamente al processo nella versione radiale o da tavolo nella versione con attacco posteriore. Disponibilità di fissaggio a parete.



di Gemini G. e Gozzini Obizio snc

Via Ca' Treviglio n° 1/3 24040 Pontirolo Nuovo (Italy) Tel. 0363 880123 Fax. 0363 881133

Sito internet: www.termaf.it e-mail: info@termaf.it

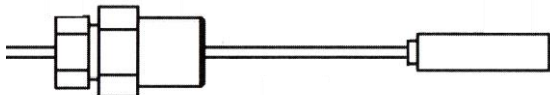
TIPO BULBO

Tipo 1



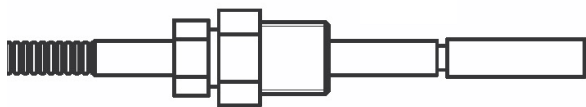
Bulbo senza necessità di attacco e può essere inserito direttamente al processo.

Tipo 2



Bulbo con attacco a compressione scorrevole sul capillare.

Tipo 3



Bulbo con attacco a compressione scorrevole su gambo rigido.

Per installazione con pressioni superiori a 20 Bar nell'impianto é necessario il montaggio di un pozzetto.

OROLOGERIA DISPONIBILE

ROTAZIONI	1PENNA	2 PENNE
Batteria 7 giorni	√	√
Batteria 24 ore	√	√
Meccanico 31 giorni	√	X
Meccanico 7 giorni	√	√
Meccanico 48 h	√	√
Meccanico 24 h	√	√
Meccanico 12 h	√	√
Meccanico 6 h	√	√
Meccanico 2 h	√	√
Meccanico 1 h	√	√
Meccanico 2 h - 8 h	√	X
Meccanico 24 h -168 h	√	X



di Gemini G. e Gozzini Obizio snc

Via Ca' Treviglio n° 1/3 24040 Pontirolo Nuovo (Italy) Tel. 0363 880123 Fax. 0363 881133

Sito internet: www.termaf.it e-mail: info@termaf.it

PRESSIONI E TEMPERATURE STANDARD

CAMPI SCALA PRESSIONE BAR			
0-1	0-10	0-100	0-600
0-1,6	0-16	0-160	0-1000
0-2,5	0-25	0-250	0-1600
0-4	0-40	0-300	0-1000
0-6	0-60	0-400	0-1600

CAMPI SCALA PRESSIONE PSI			
0-60	0-400	0-1600	0-6000
0-100	0-500	0-2000	0-10000
0-200	0-600	0-3000	0-15000
0-300	0-1000	0-5000	

CAMPI SCALA TEMPERATURA °C			
-50+50	0+60	0+160	0+300
-40+40	0+100	0-200	0+400
-30+30	0+120	0+250	0+600

CAMPI SCALA TEMPERATURA - PRESSIONE BAR		
0-60 / 0-100	0-100 / 0-300	-20+40 / 0+300
0-60 / 0-600	0-100 / 0-500	-20+40 / 0+600
0-100 / 0-40	0-100 / 0-600	-10+50 / 0-600
0-100 / 0-200	0+100 / 0+1000	-10+50 / 0+400
0-100 / 0-250	-20+40 / 0+40	-20+60 / 0+160

CAMPI SCALA TEMPERATURA - PRESSIONE PSI		
0-60 / 0-100	0-100 / 0-1000	-20+40 / 0+600
0-60 / 0-600	0-100 / 0-3000	-20+40 / 0-10000
0-100 / 0-40	0-100 / 0-5000	-10+50 / 0-600
0-100 / 0-200	0-100 / 0-8000	-10+50 / 0+400
0-100 / 0-250	0-100 / 0-10000	-20+300 / 0-500
0-100 / 0-300	0-100 / 0-15000	-20+300 / 0-3000
0-100 / 0-500	-20+40 / 0+40	-20+300 / 0-6000
0-100 / 0-600	-20+40 / 0+300	



di Gemini G. e Gozzini Obizio snc

Via Ca' Treviglio n° 1/3 24040 Pontirolo Nuovo (Italy) Tel. 0363 880123 Fax. 0363 881133

Sito internet: www.termaf.it e-mail: info@termaf.it